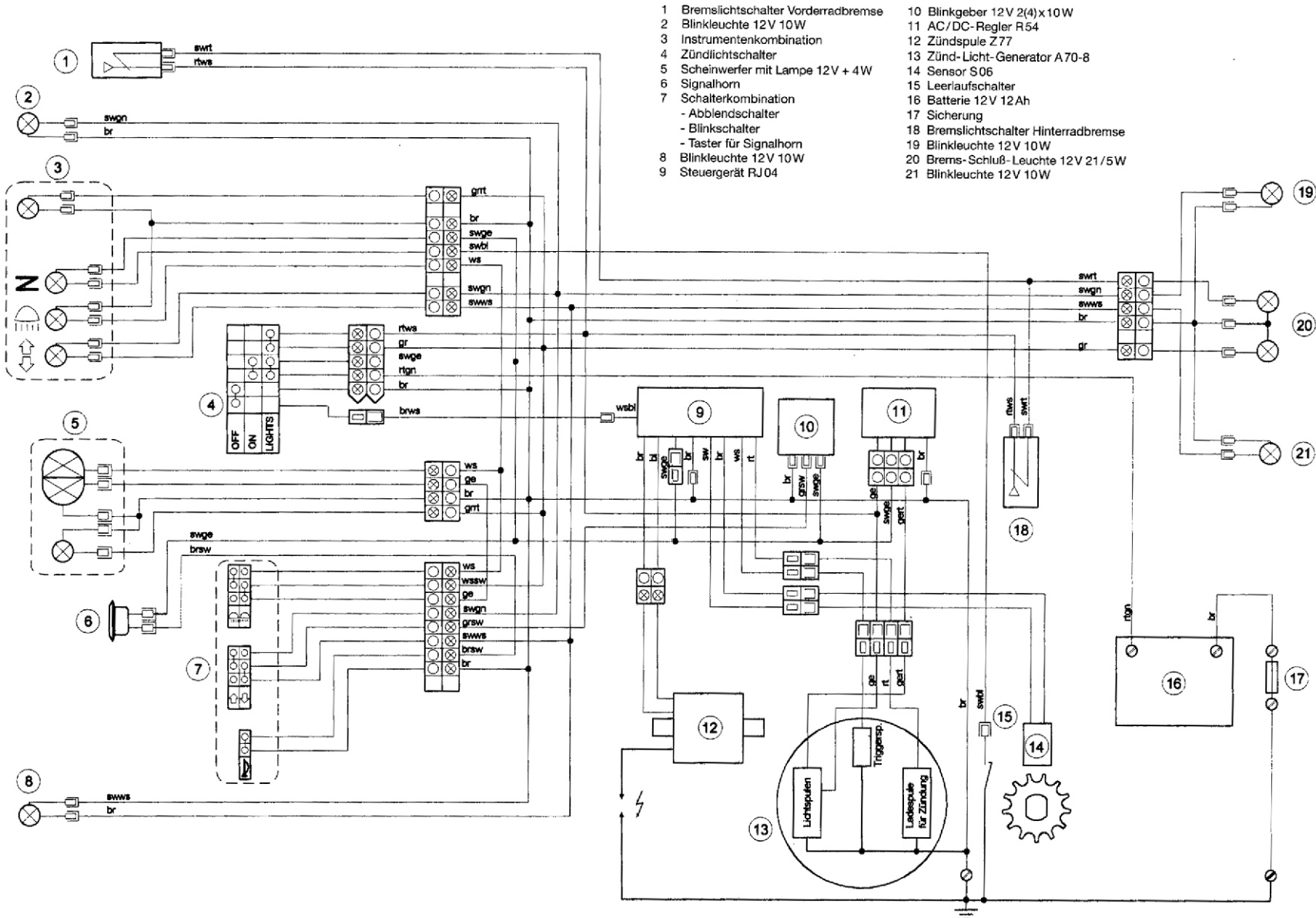


Schaltplan Mokick 050 TS/CS



- 1 Bremslichtschalter Vorderradbremse
- 2 Blinkleuchte 12V 10W
- 3 Instrumentenkombination
- 4 Zündlichtschalter
- 5 Scheinwerfer mit Lampe 12V + 4W
- 6 Signalhorn
- 7 Schalterkombination
- Abblendschalter
- Blinkschalter
- Taster für Signalhorn
- 8 Blinkleuchte 12V 10W
- 9 Steuergerät RJ04
- 10 Blinkgeber 12V 2(4)x10W
- 11 AC/DC-Regler R54
- 12 Zündspule Z77
- 13 Zünd-Licht-Generator A70-B
- 14 Sensor S06
- 15 Leerlaufschalter
- 16 Batterie 12V 12Ah
- 17 Sicherung
- 18 Bremslichtschalter Hinterradbremse
- 19 Blinkleuchte 12V 10W
- 20 Brems-Schluß-Leuchte 12V 21/5W
- 21 Blinkleuchte 12V 10W