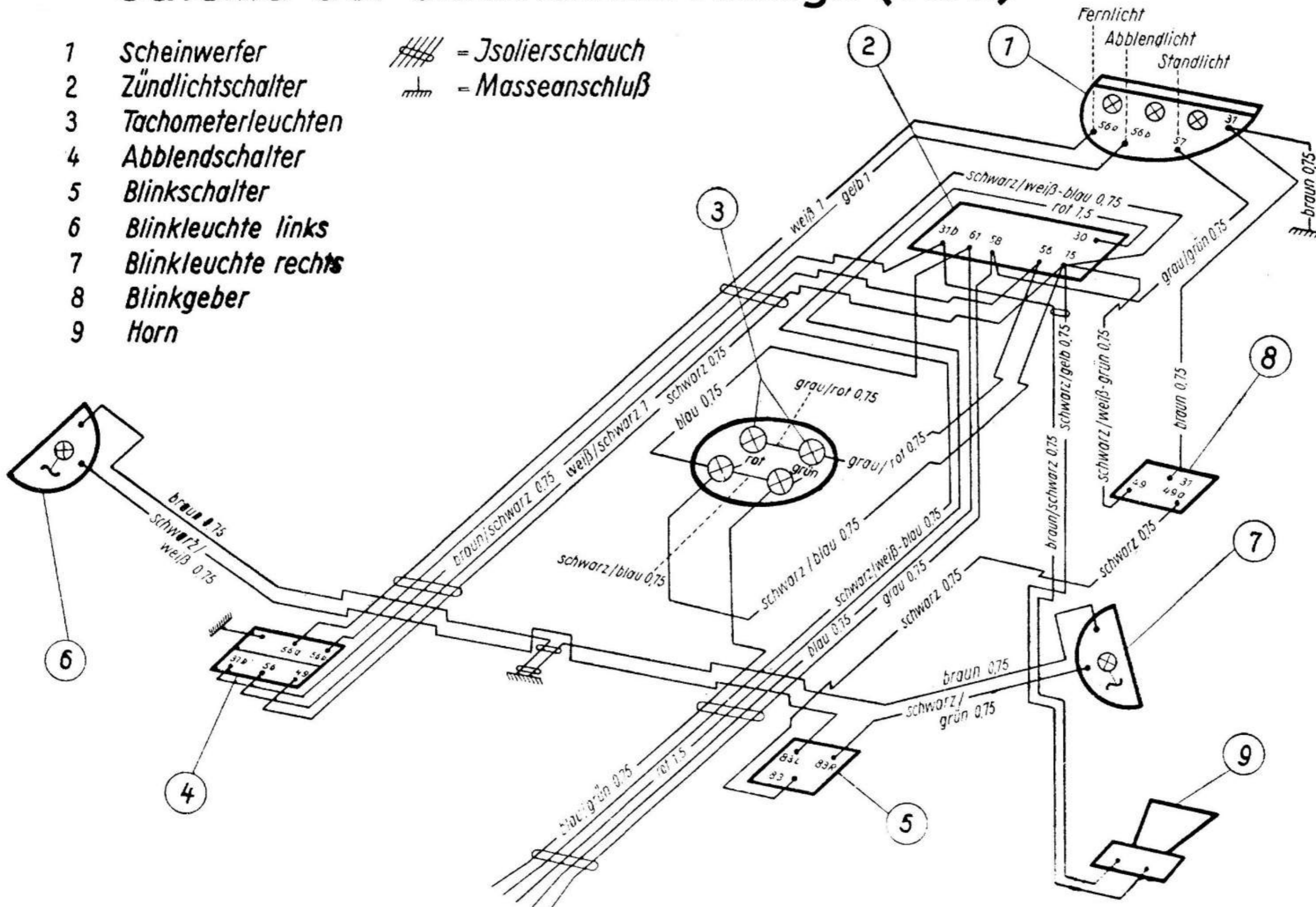


Schema der elektrischen Anlage (vorn)

- 1 Scheinwerfer
- 2 Zündlichtschalter
- 3 Tachometerleuchten
- 4 Abblendschalter
- 5 Blinkschalter
- 6 Blinkleuchte links
- 7 Blinkleuchte rechts
- 8 Blinkgeber
- 9 Horn

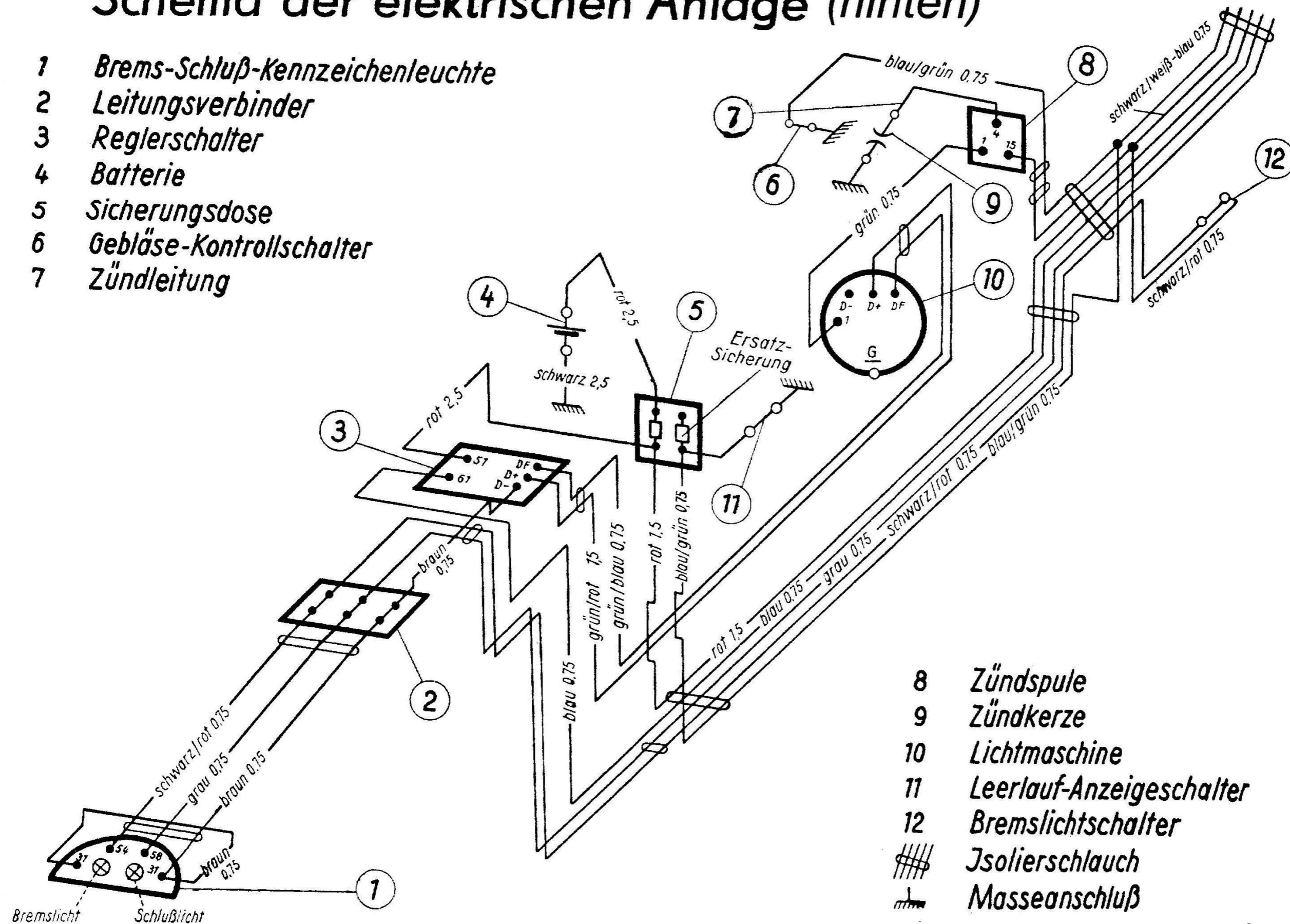
 = Isolierschlauch
 = Masseanschluß



Schema der elektrischen Anlage (vorn)

Schema der elektrischen Anlage (hinten)

- 1 Brems-Schluß-Kennzeichenleuchte
- 2 Leitungsverbinder
- 3 Reglerschalter
- 4 Batterie
- 5 Sicherungsdose
- 6 Gebläse-Kontrollschalter
- 7 Zündleitung



- 8 Zündspule
- 9 Zündkerze
- 10 Lichtmaschine
- 11 Leerlauf-Anzeigeschalter
- 12 Bremslichtschalter
- Isolierschlauch
- Masseanschluß

Schema der elektrischen Anlage (hinten)