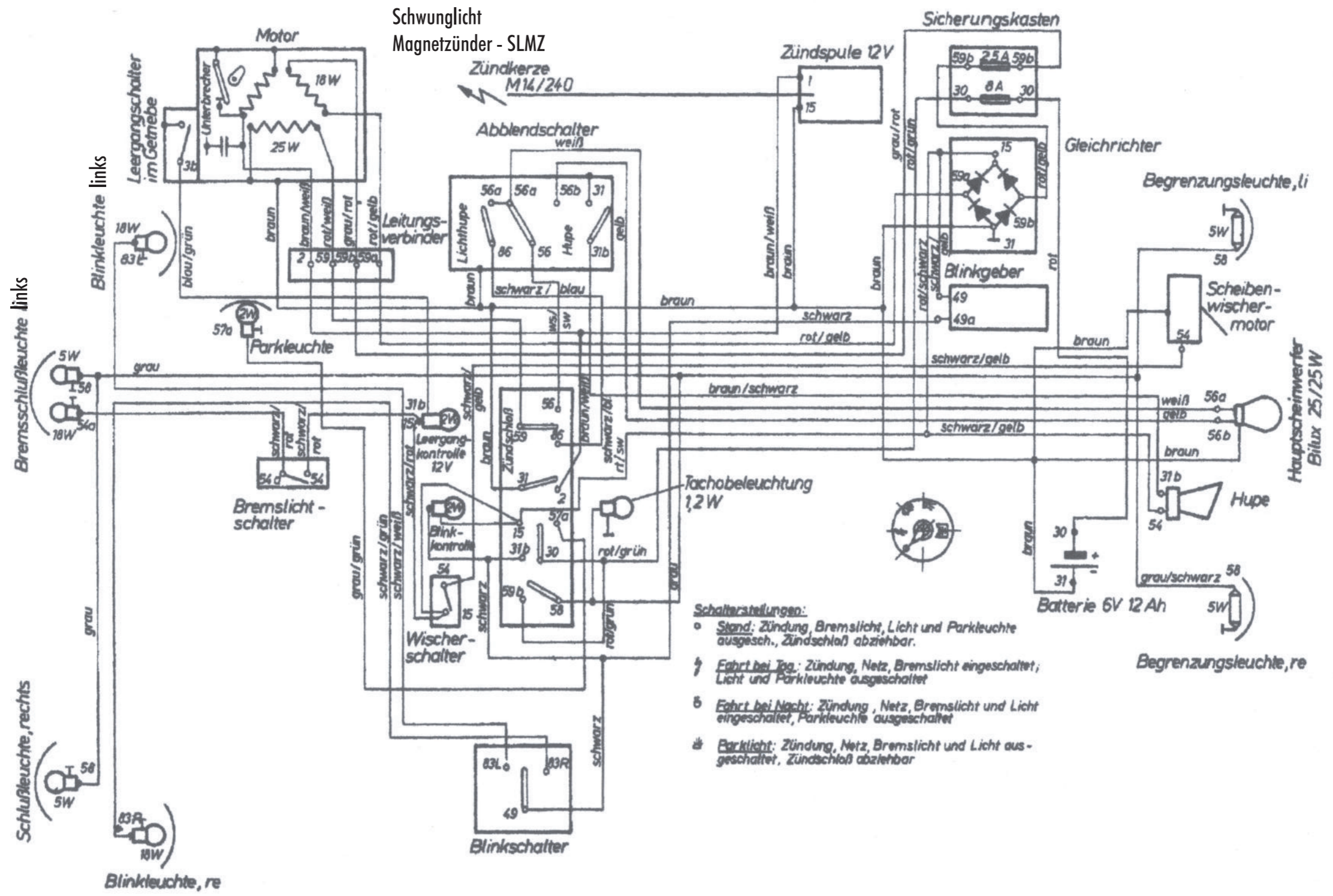


Schaltpan DUO 4, DUO 4/1



- Schalterstellungen:**
- o **Stand:** Zündung, Bremslicht, Licht und Parkleuchte ausgesch., Zündschloß abziehbar.
 - ⚡ **Fahrt bei Tag:** Zündung, Netz, Bremslicht eingeschaltet; Licht und Parkleuchte ausgeschaltet
 - 🌙 **Fahrt bei Nacht:** Zündung, Netz, Bremslicht und Licht eingeschaltet, Parkleuchte ausgeschaltet
 - ⚡ **Parklicht:** Zündung, Netz, Bremslicht und Licht ausgeschaltet, Zündschloß abziehbar